

高油圧発生装置

# ラッシュブースター・ミニ

空気圧のみで高油圧を発生。簡単な空圧回路で油圧システムを構築できます。  
小径、小ストロークのシリンダ、アクチュエータ用に特化した小型ブースター。



## 概要

ワークのクランプ、圧入など小径、小ストロークの油圧アクチュエータ用油圧源として圧縮空気を高油圧に変換する空油圧変換増圧ブースタです。

## 特長

- ① 空気圧 0.2~0.7MPa で、2.8~9.8MPa の油圧が発生します。
- ② 小径のため、設置スペースをとりません。
- ③ ブースタにスイッチを搭載可能です。加圧、開放の動作信号が取り込めます。
- ④ 空気圧を利用するので、連続動作、加圧保持の状態でも、温度上昇によるトラブルがありません。
- ⑤ 空気圧を変えることにより、油圧を無段階に変えることができます。
- ⑥ 制御は、空圧用バルブ1つで行うことができます。

### 形式表示方法

**RBM 30 × 06 - 14 - V - 2**

シリーズ名	シリンダ径	吐出油量	増圧比	記号	取付方向	記号	スイッチの個数
ラッシュブースタ・ミニ	30 mm	6.1 cm <sup>3</sup>	14 倍	無記号	水平	無記号	スイッチ無
				V	垂直	1	1 個付
						2	2 個付

### 仕様

空圧シリンダ径	φ30
ラム径	φ8
増圧比	1 : 14
吐出油量	6.1cm <sup>3</sup>
最大発生油圧	9.8MPa
耐圧	1.0MPa
使用圧力	0.2~0.7MPa
作動流体	空気
駆動流体	鉱物性油圧作動油 VG22 又は VG32

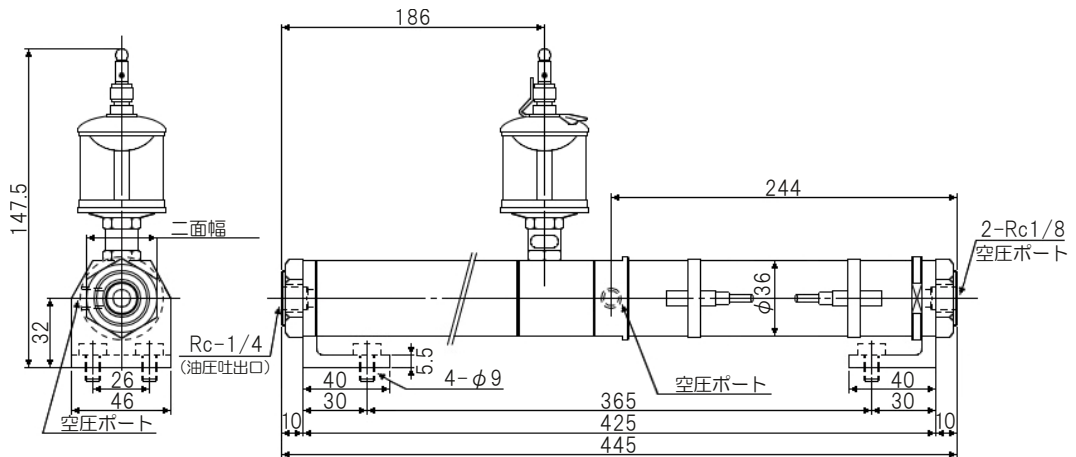
### オートスイッチ

形式	10TYPE
表示灯	ON時 LED点灯 (戻り側:赤、加圧側:緑)
リード線	2芯ケーブル 1m
使用電圧範囲	AC/DC 5~100V
使用電流範囲	5~50mA
閉路時電圧降下	2.4V以下
耐衝撃	30G
使用温度範囲	-10~60℃

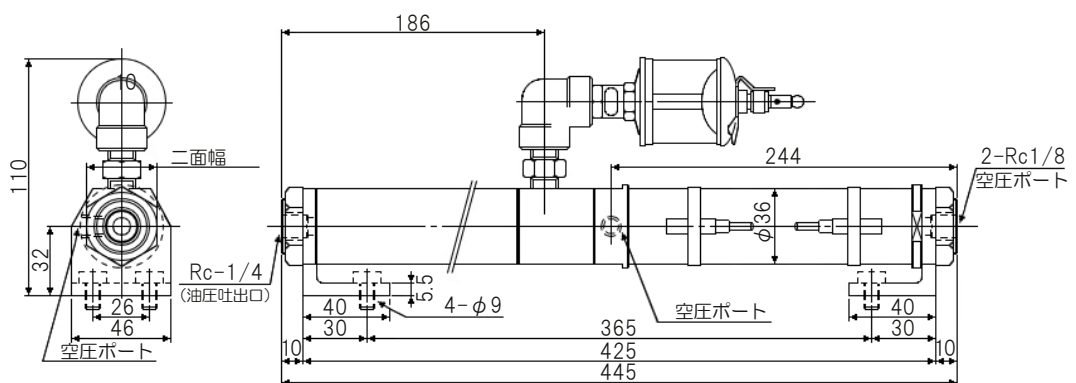
スイッチの個数が1個付の場合、標準は赤色スイッチが付属します。別途のご指示により緑色に変更可能です。

## 外形寸法図

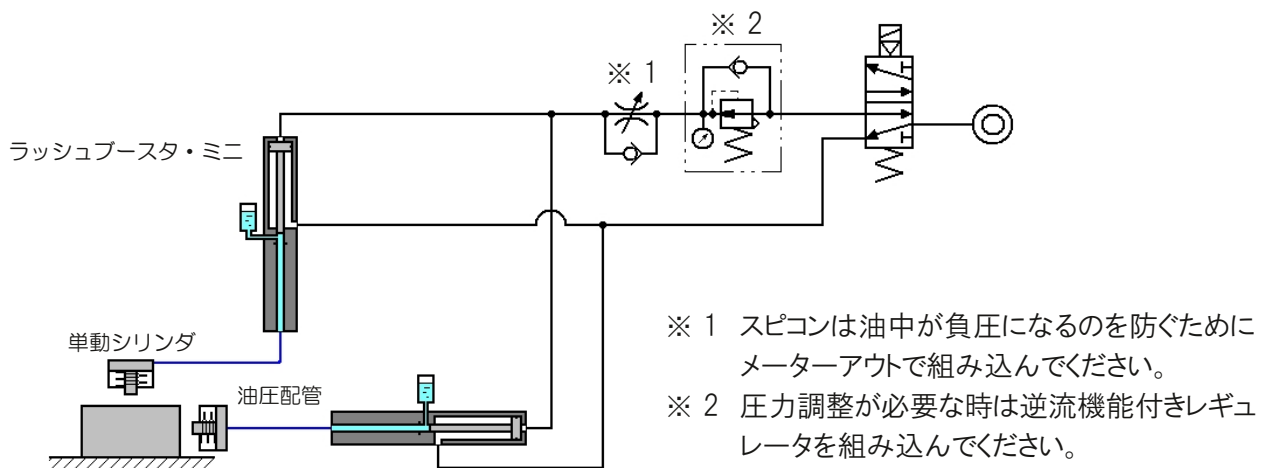
### 水平取付



### 垂直取付



## 空気配管の実施例



ご使用される油圧アクチュエータについて

1. ラッシュプースタの吐出圧力以上の使用圧力範囲である油圧アクチュエータと一緒にご使用ください。
2. 油圧アクチュエータの後退又は前進を空圧でご使用の場合は、油圧アクチュエータの最低動作圧力にご注意ください。ご使用空気圧力で動作可能であることをご確認の上、ご選定ください。
3. 油圧アクチュエータの全ストローク容量は吐出油量の 4cc 以下でご使用ください。吐出油量は十分に余裕をもってご使用ください。
4. 油圧配管は膨張ロスの無いタイプをご使用願います。



**ヒロナカ精機株式会社**

本社・工場 〒462-0832 愛知県名古屋市北区生駒町 5-89 TEL(052)991-6111(代) FAX(052)991-6115

●営業品目●

ニューマチックパワーシリンダ  
ニューマチックブースタ  
パワパックシリンダ  
ラッシュブースタ  
油圧シリンダ  
フリーロックパッド  
セルロックシリンダ  
フローティングコネクタ  
オートクランプ  
セルナット  
リニアブレーキ  
特殊エアシリンダ  
特殊油圧シリンダ  
テーカイン針布ベルト

※このカタログの内容は改良のため予告なく変更することがあります。

指定代理店・販売店