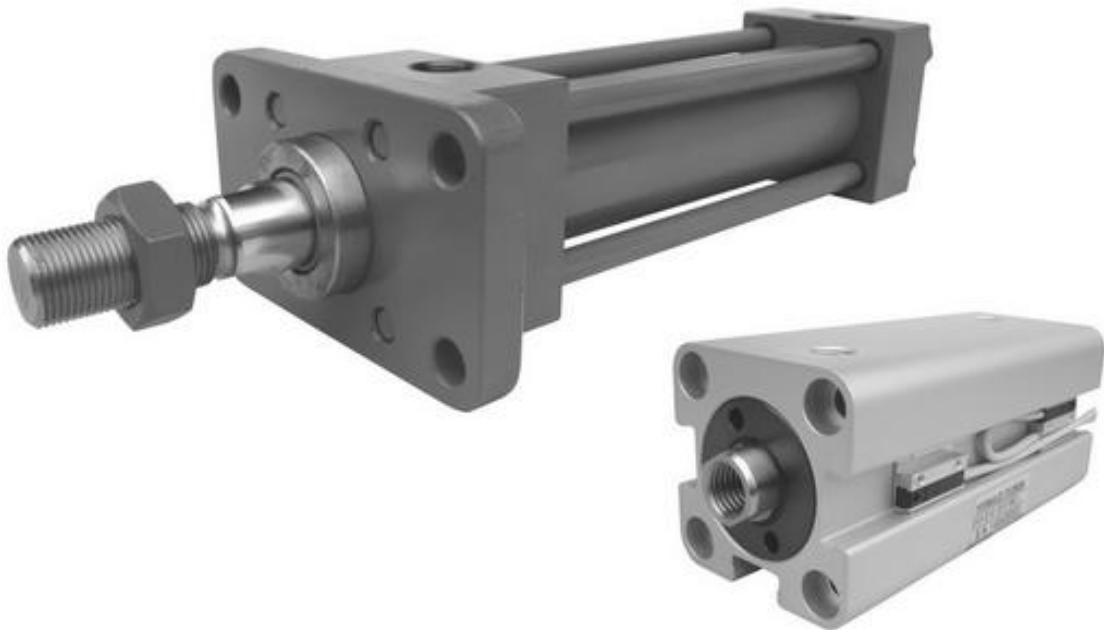




취급설명서

유압 실린더



⚠️ 취급상의 주의사항

⚠️ 경고

1. 설계상 주의

- ① 실린더 설치는 느슨해지지 않도록 확실하게 체결해 주십시오.
- ② 피스톤이 로드 커버에 충돌하여 정지하는 사용법은 로드 빠짐, 또는 로드 커버의 파손 등의 원인이 됩니다.
피스톤 속도를 50mm/sec 이하로 사용하거나 외부 스톱퍼로 멈추십시오. 특히 편칭의 경우는 스트로크 끝까지 작동하지 않도록 반드시 외부 스톱퍼로 멈추어 주십시오.

⚠️ 주의

2. 설치

실린더의 설치 시에는 반드시 심출을 실시해 주십시오. 실린더의 심출이 되어 있지 않으면, 로드나 피스톤의 슬라이딩부에 코지리가 생겨, 패킹, 베어링이 이상 마모되어, 부품의 파손, 패킹 손상, 오일 누설, 슬라이딩 저항의 증폭 등의 문제의 원인과 될 수 있습니다. 모든 스트로크에서 확인을 부탁드립니다.

3. 사용유체

이 실린더는 유압, 공압 모두 사용할 수 있습니다. 공유압 부스터와의 조합으로 사용하시는 경우는 공유압 부스터 권장 유압 작동유를 사용해 주십시오.
(당사제 공유압 부스터의 권장점도등급은 VG22)

4. 배관

배관전에는 플러싱을 실시하여 관내에 절분, 절삭유, 이물 등이 들어가지 않도록 주의해 주십시오. 실린더 내에는 출하 전 시험시에 사용한 오일이 약간 남아 있으므로, 배관시의 오일 누출에 주의해 주십시오. 또, 공압 배관을 했을 경우에 공압 배관측에 잔류 오일이 나옵니다.

5. 급기

공압에서 사용하시는 경우는 건조한 압축공기를 공기압 필터를 통해 사용해 주십시오.

6. 공기 빼기 · 쿠션 조정 (THC 형만)

공기 빼기 볼트를 너무 느슨하게 하면 공기 빼기 볼트나 안의 강구가 실린더로부터 튀어나오거나 오일이 분출하거나 합니다. 주의 바랍니다.
쿠션을 강하게 하면 공압추력으로는 스트로크 엔드까지 돌아오지 않는 경우가 있습니다. 다시 풀고 조정하십시오.

7. 시운전

기기가 올바르게 설치되어 있는지 확인하고 각부에서 오일 누출, 에어 누설이 없는지 확인하십시오. 또한 실린더를 작동시켜 원활하게 작동할 수 있는지 확인하십시오.

8. 보수 점검

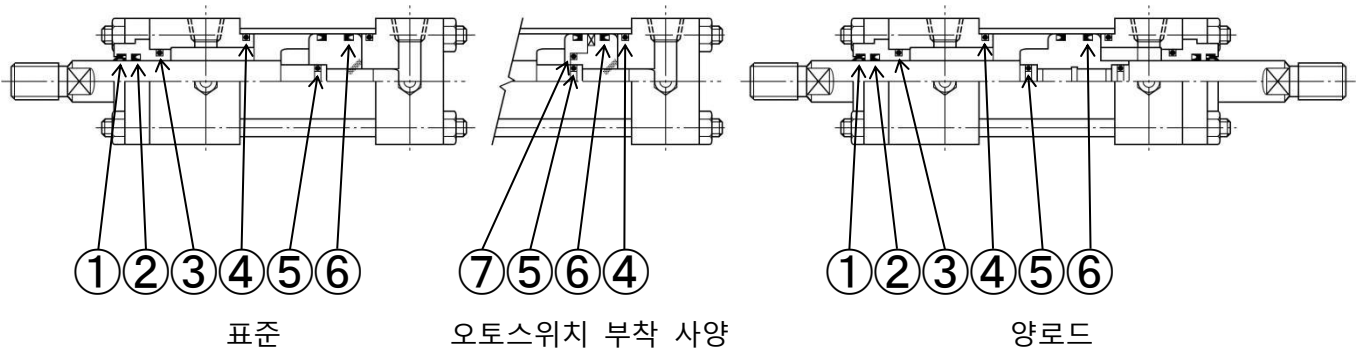
장기간 안전하게 사용하기 위해 각부로부터의 오일 누설, 에어 누설이 없는지, 실린더가 정상적으로 동작하고 있는지 등의 점검을 부탁드립니다. 또, 실린더의 분리, 분해를 실시하는 경우에는 유압, 공압의 압력원을 차단해, 시스템내에 잔압이 없는 것을 확인 후에 실시해 주십시오. 잔압이 있으면 오일 비산, 실린더의 예기치 않은 작동에 의한 부상, 사고, 장치 파손 등의 원인이 됩니다.

9. 배선

배선할 때는 반드시 접속측 전기회로의 장치 전원을 차단하여 주십시오. 작업자 감전, 스위치나 부하가 파손되는 원인이 됩니다. 또한 스위치에 직접 전원을 연결하지 마십시오. 소형 릴레이, PLC 등의 부하를 통해 접속해 주십시오.

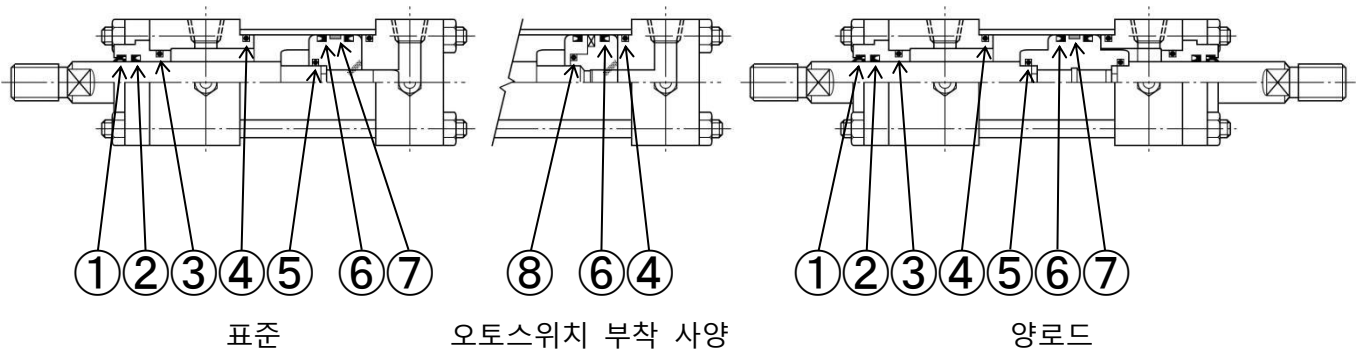
THC 패킹

THC 시리즈 (호칭압력 : 14MPa)



| 번호 | ① | | ② | | ③ | | ④ | ⑤ | | ⑥ | ⑦ |
|------|-----------|---------|-------------|---------|--------------|------|-------------|---------------|------|----------------|---------------|
| 이름 | Dust seal | | Rod packing | | Metal gasket | | Tube gasket | Piston gasket | | Piston packing | Piston gasket |
| 로드 | B 로드 | C 로드 | B 로드 | C 로드 | B 로드 | C 로드 | 공통 | B 로드 | C 로드 | 공통 | 공통 |
| Φ32 | LBH18 | LBH14 | USH18 | USH14 | G25 | | S29 | S10 | | OUHR32 | S15 |
| Φ40 | DHS22.4 | DHS18 | UHR22.4 | UHR18 | G30 | | G35 | S14 | | UHP 40 | S20 |
| Φ50 | DHS28 | DHS22.4 | UHR28 | UHR22.4 | G30 | | G45 | P15 | | UHP 50 | S26 |
| Φ63 | DHS35.5 | DHS28 | UHR35.5 | UHR28 | G40 | | G58 | P20 | | UHP 63 | S32 |
| Φ80 | DHS45 | DHS35.5 | UHR45 | UHR35.5 | G50 | | G75 | G25 | | UHP 80 | S46 |
| Φ100 | DHS56 | DHS45 | UHR56 | UHR45 | G60 | | G95 | P32 | | UHP100 | G55 |
| Φ125 | DHS71 | DHS56 | UHR71 | UHR56 | G75 | | G120 | P42 | | UHP125 | G75 |
| Φ160 | DHS90 | DHS71 | UHR90 | UHR71 | G95 | G75 | G150 | G55 | | UHP160 | — |
| Φ180 | DHS100 | DHS80 | UHR100 | UHR80 | G110 | G85 | G170 | G60 | | UHP180 | — |
| Φ200 | DHS112 | DHS90 | UHR112 | UHR90 | G125 | G95 | G190 | G100 | G80 | UHP200 | — |
| Φ250 | DHS140 | DHS112 | UHR140 | UHR112 | G155 | G125 | G240 | G130 | G100 | UHP250 | — |
| 수량 | 1 (2) | | 1 (2) | | 1 (2) | | 2 | 1 (2) | | 2 | 1 |

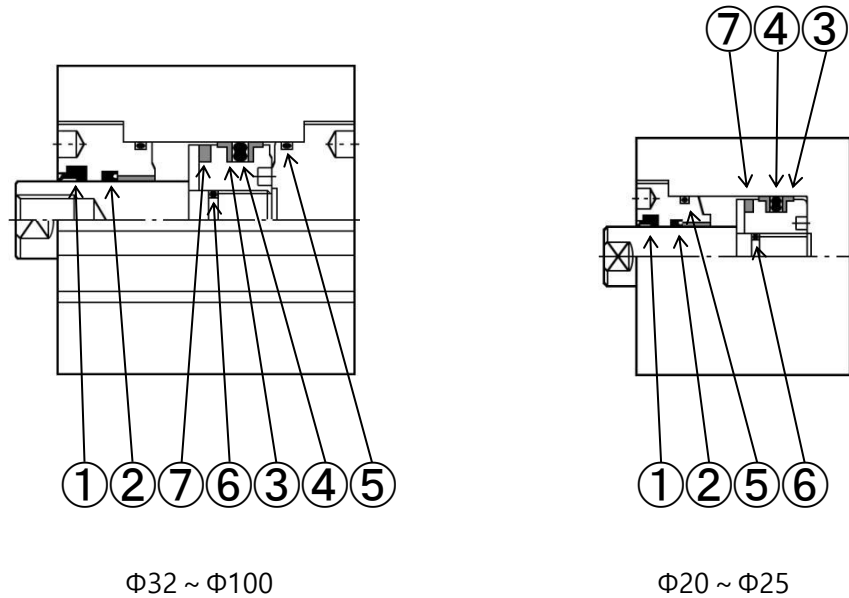
THC 시리즈 (호칭압력 : 21MPa)



| 번호 | ① | ② | ③ | ④ | ⑤ | ⑥ | ⑦ | ⑧ |
|------|-----------|-------------|-------------------|------------------|---------------|---------------------|------------|---------------|
| 이름 | Dust seal | Rod packing | Metal gasket + BR | Tube gasket + BR | Piston gasket | Piston packing + BR | Wear ring | Piston gasket |
| Φ40 | DHS22.4 | UHR22.4 | G40 + BR | G35 + BR | P18 | UHP40 + BR | 40x36x10 | S18 |
| Φ50 | DHS28 | UHR28 | G45 + BR | G45 + BR | P22 | UHP50 + BR | 50x46x12 | P22 |
| Φ63 | DHS35.5 | UHR35.5 | G55 + BR | G58 + BR | P28 | UHP63 + BR | 63x57x16 | P28 |
| Φ80 | DHS45 | UHR45 | G55 + BR | G75 + BR | G35 | UHP80 + BR | 80x74x20 | G35 |
| Φ100 | DHS56 | UHR56 | G65 + BR | G95 + BR | G45 | UHP100 + BR | 100x94x25 | — |
| Φ125 | DHS71 | UHR71 | G80 + BR | G120 + BR | G65 | UHP125 + BR | 125x119x30 | — |
| Φ160 | DHS90 | UHR90 | G100 + BR | G150 + BR | G80 | UHP160 + BR | 160x154x40 | — |
| Φ180 | DHS100 | UHR100 + BR | G115 + BR | G170 + BR | G85 | UHP180 + BR | 180x174x50 | — |
| Φ200 | DHS112 | UHR112 + BR | G130 + BR | G190 + BR | G95 | UHP200 + BR | 200x194x50 | — |
| Φ250 | 문의해 주세요 | | | | | | | |
| 수량 | 1 (2) | 1 (2) | 1 (2) | 2 | 1 (2) | 2 | 1 | 1 |

※ 수량의 ()는 양로드의 수량입니다.

SHC 패킹



Φ32 ~ Φ100

Φ20 ~ Φ25

| 번호 | ① | ② | ③ | ④ | ⑤ | ⑥ | ⑦ |
|----|---------|-------------|-------------|----------------|-------------|---------------|--------|
| 이름 | Scraper | Rod packing | Backup ring | Piston packing | Tube gasket | Piston gasket | Magnet |
| 수량 | 1 | 1 | 2 (1) | 1 | 2 (1) | 1 | 1 |

주 1 : 자석없음 타입은 ⑦Magnet 이 없습니다.

주 2 : 내경 20, 25mm 타입은 헤드측 ⑤Tube gasket 은 없습니다.

주 3 : ②Rod packing 은 Backup ring 부착입니다.

주 4 : 내경 80, 100mm 의 타입은 분해할 수 없으므로 패킹 교환은 할 수 없습니다.
패킹 교체가 필요한 경우 실린더를 교체하십시오.

유지보수 용 패킹

실린더를 분해, 재조립하는 경우는 반드시 새로운 패킹으로 교환해 주십시오.

각 실린더에 "패킹 세트"를 준비하고 있습니다.

메인터너스용 패킹 세트가 필요한 경우는 "(제품 형식)용 패킹 세트"라고 용명해 주십시오.

THC 용 패킹 세트는 번호①②③④⑥가 1 세트입니다.

SHC 용 패킹 세트는 번호①②③④⑤가 1 세트입니다.



히로타카세이키 주식회사

본사 및 공장 5-89, Ikoma-cho, Kita-ku, Nagoya-shi, Aichi 462-0832, JAPAN
Phone +81-52-991-6111 Fax +81-52-991-6115

<https://www.hirotaka.co.jp/>

2026a1