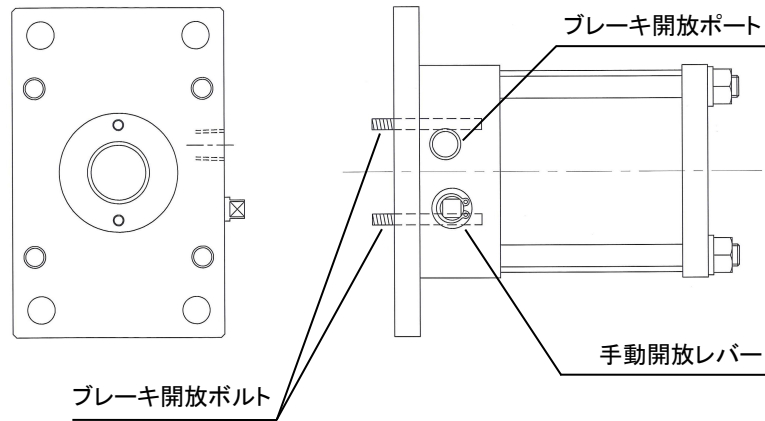


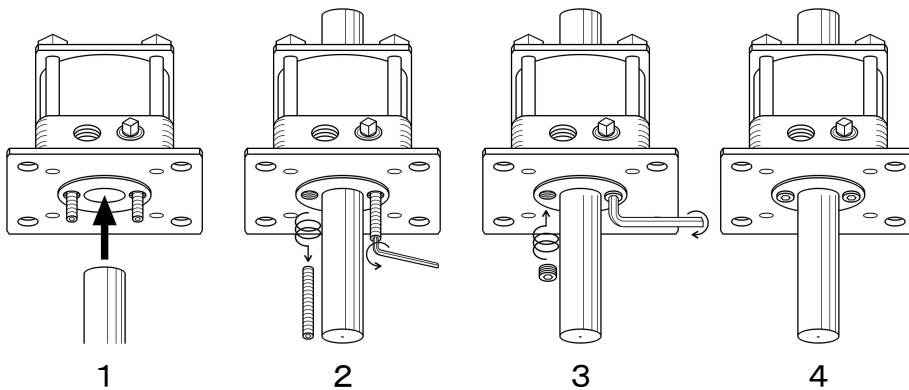
取扱説明書

リニアブレーキ MRCB

図の状態でお荷いたします。ロッドは付属しません。



ブレーキ開放状態で出荷いたします。ロッドを挿入後にブレーキ開放ボルト(2本)を外し、添付のプラグ(下表参照)を取り付けてください。



型式によるプラグのサイズ

型式	サイズ
MRCB- 40	R 1/16
MRCB- 50	R 1/16
MRCB- 63	R 1/16
MRCB- 80	R 1/16
MRCB-100	R 1/16
MRCB-125	R 1/8

⚠ 注意

ロッドを挿入していない状態で絶対にブレーキ開放ボルトを緩めないでください。
ブレーキメタルが縮み、ロックが開放しなくなる場合があります。



ヒロタカ精機株式会社

本社・工場 〒462-0832 愛知県名古屋市北区生駒町5-89 TEL(052)991-6111(代)